

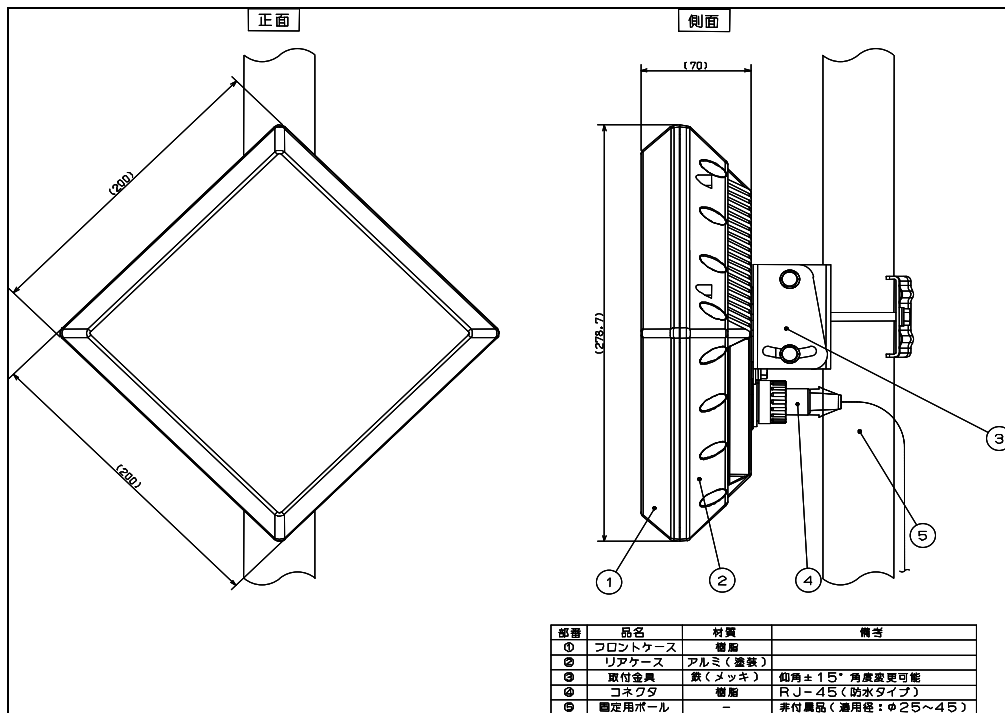
○江刈地区における無線活用「25GHz帯無線リンクシステム」

袖山高原風力発電施設・グリーンパーク袖山ハウス及び上外川風力発電施設は、町の観光発信拠点として期待されているが、近隣に世帯がない事や道路が冬季閉鎖になることなどを踏まえ、また保守上の観点からも無線（25GHz帯無線リンクシステム）による接続が有効であると考えられる。

25GHz帯無線リンクシステムの特徴

高速伝送 150Mbps	①光ファイバ並の 150Mbps の無線伝送速度 ②マルチメディア画像伝送等にゆとりの実効スループット 56Mbps⇔56Mbps の双方向通信
免許不要で干渉の少ない 25GHz帯通信	①23チャンネルの帯域が使える、チャンネル不足の心配無し ②干渉するチャンネルを使わず、安定した回線品質が得られる動的周波数選択機能付き ③免許が不要なので、設置作業のみで使用可
高いセキュリティ	①独自の非公開無線プロトコルに加えて、データは全てスクランブル処理 ②電波が広がらないペンシルビームアンテナ（半値角4度）

25GHz帯無線リンクシステム外観図

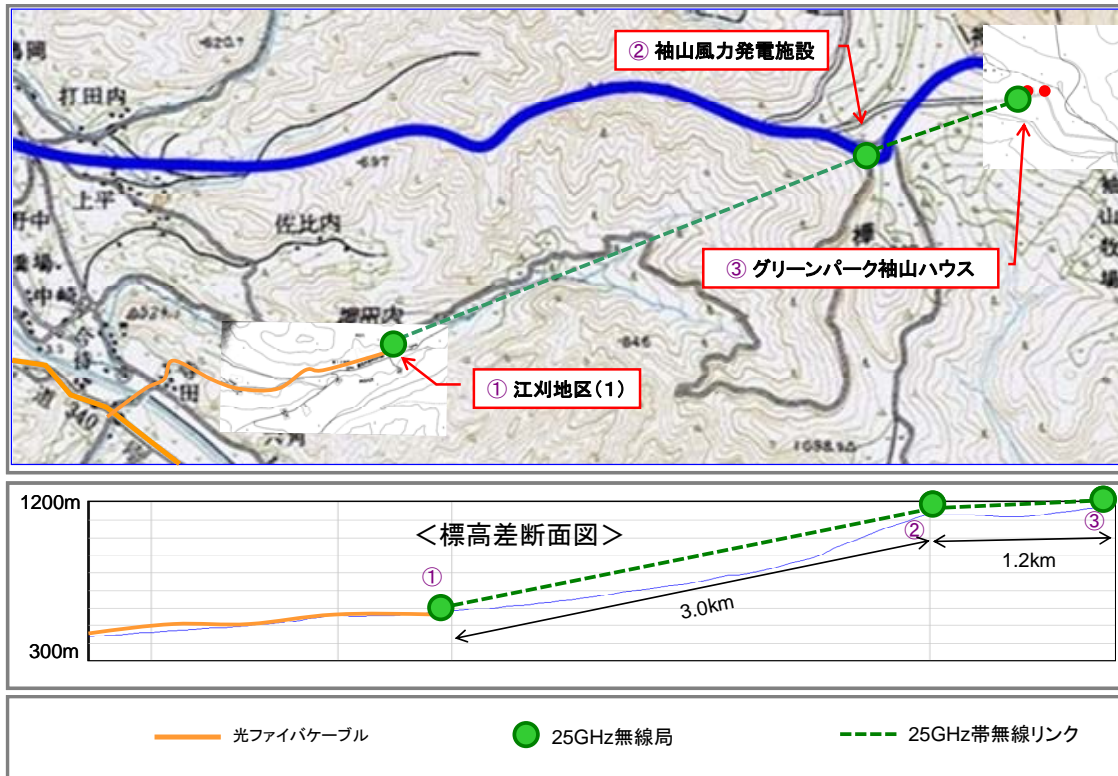


25GHz 帯無線リンクシステム製品仕様

項目	仕様	備考
利用可能周波数帯	24.78～25.22GHz	
利用可能チャンネル数	23CH(垂直偏波/水平偏波)	・20MHz×23チャンネルのうちの連続したチャンネルを自動選択 ・機器を90°回転させることで水平偏波(23CH)も利用可能
占有帯域幅	38MHz以下	(実力28MHz)
伝送方式	独自無線プロトコル	
アンテナ	17cm角平面アンテナ(一体型) 利得:31dBi	半値角=4度
等価等方輻射電力(EIRP)	+20dBm/MHz以下	
複信方式	TDD(時分割複信方式)	
送信電力	2mW	
無線伝送速度	150Mbps : 64QAMモード 100Mbps : 16QAMモード 50Mbps : QPSKモード	回線品質によりモードは適応制御します
通信距離 スループット	無線伝送速度 スループット(上り/下り)全二重 通信距離	・通信距離は降雨不稼働率を考慮 ・スループットはSmartBitsによる 測定で、小数点以下切り捨て表記
	150Mbps 56/56Mbps 1.6(強雨時)～2.5(晴天時)Km	
	100Mbps 38/38Mbps 2.6(強雨時)～6.0(晴天時)km	
	50Mbps 18/18Mbps 4.3(強雨時)～9.9(晴天時)km	
混信防止機能	識別符号(リンクID)による	

◆無線接続想定拠点

江刈地区(1)～袖山高原風力発電施設～グリーンパーク袖山ハウス リンク案



江刈地区（2）～上外川風力発電施設 リンク案

